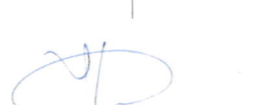




Architecte

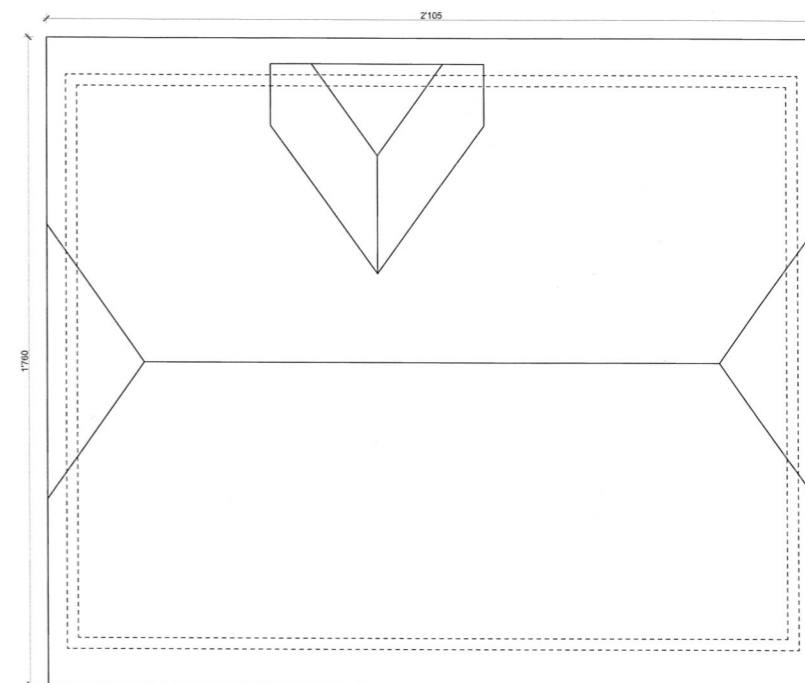
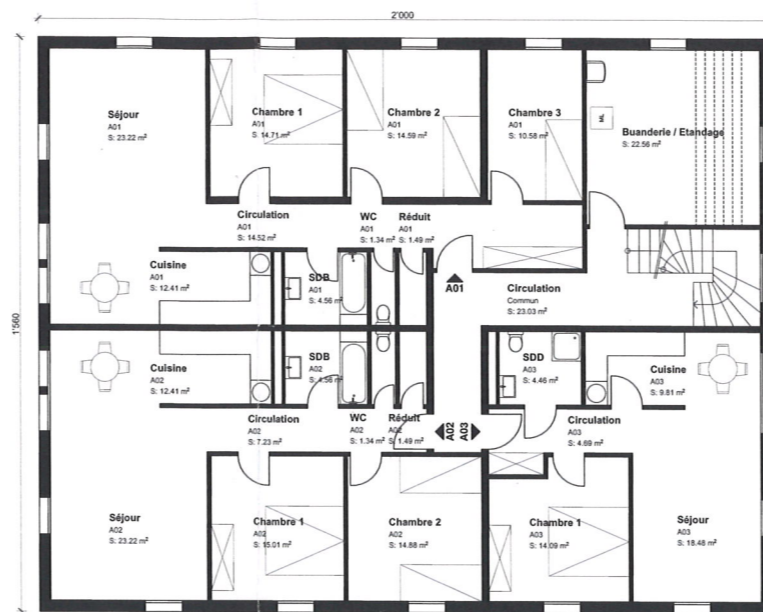
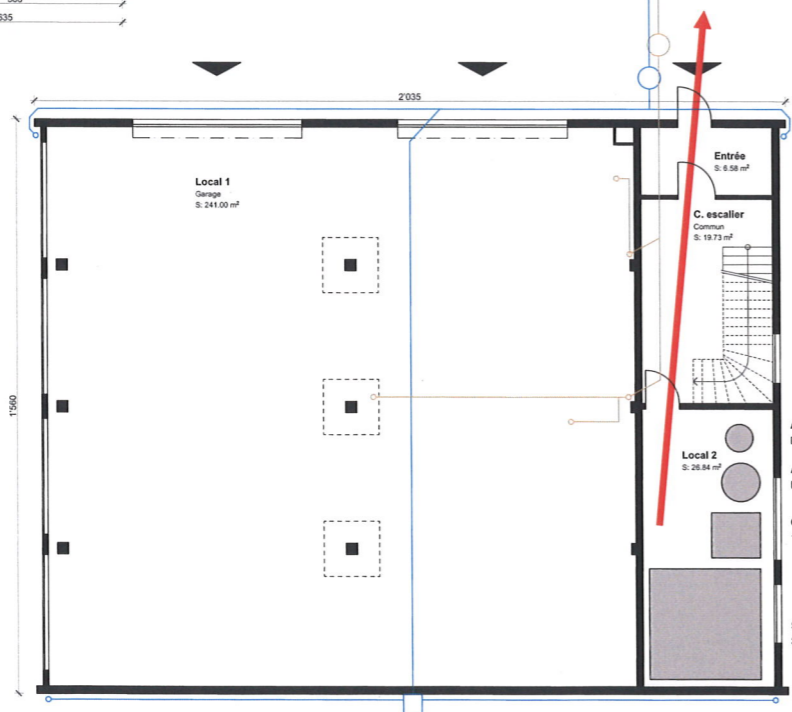
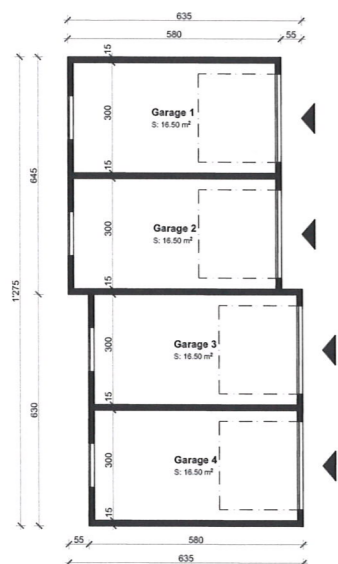


Propriétaire

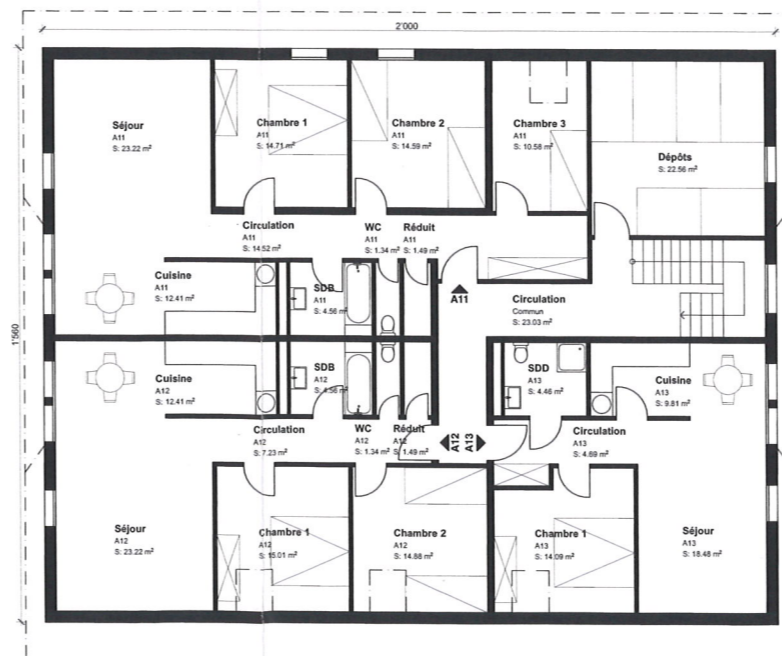
Rez-de-chaussée // 1:100

1er étage // 1:100

Toiture // 1:100



Combles // 1:100



Déposé à l'enquête
du 11.07.2026 au 09.08.2026
Au Greffe Municipal de L'ABBAYE
l'atteste:

S. Fame

Loresche